

**100 CL S OLIO Q.AP TV35MAIE**

peso 450 gr. circa

**SETTORE UTILIZZO****OLIO***Qualsiasi utilizzo diverso da quello indicato dovrà essere concordato con i nostri tecnici***CONFORMITA'**

Il contenitore in oggetto è conforme a:

**D.M. del 21/03/73** e successivi aggiornamenti (che mantiene la sua piena validità anche dopo l'entrata in vigore del Regolamento CE n° 1935/2004 del 27/10/04):

il contenitore in vetro (sodico-calcico) appartiene categoria A ed è idoneo a venire a contatto con alimenti.

**D.L. n° 22 del 05/02/97**

Le composizioni chimiche del vetro sono conformi alla Direttiva 94/62/CE e successivi aggiornamenti del 19/02/01 (rif. 2001/171/CE – articolo 5) e del 08/05/06 (rif. 2006/340/CE – articolo 6).

**D.L. 451 del 03/07/76**

I contenitori sono conformi alle norme relative ai "recipienti misura" in recepimento alla Direttiva CEE 75/107 del 19/12/74.

**REG. (CE) 1935/2004**

La tracciabilità del contenitore prodotto è garantita tramite gli elementi riportati nella etichetta pallet.

**CONDIZIONI DI ESERCIZIO**

		Trattamento superficiale a caldo (Norma CETIE DT 13)	<b>SI</b>
Max carico assiale (Norma UNI 9035)	<b>500 kg</b>	Trattamento superficiale a freddo (Norma CETIE DT 13)	<b>SI</b>

Per etichettatura con etichette auto adesive contattare preventivamente il nostro Servizio di Assistenza Tecnica

Per etichettare le bottiglie si consiglia l'uso di colla caseina

**CARATTERISTICHE GEOMETRICHE E TOLLERANZE**

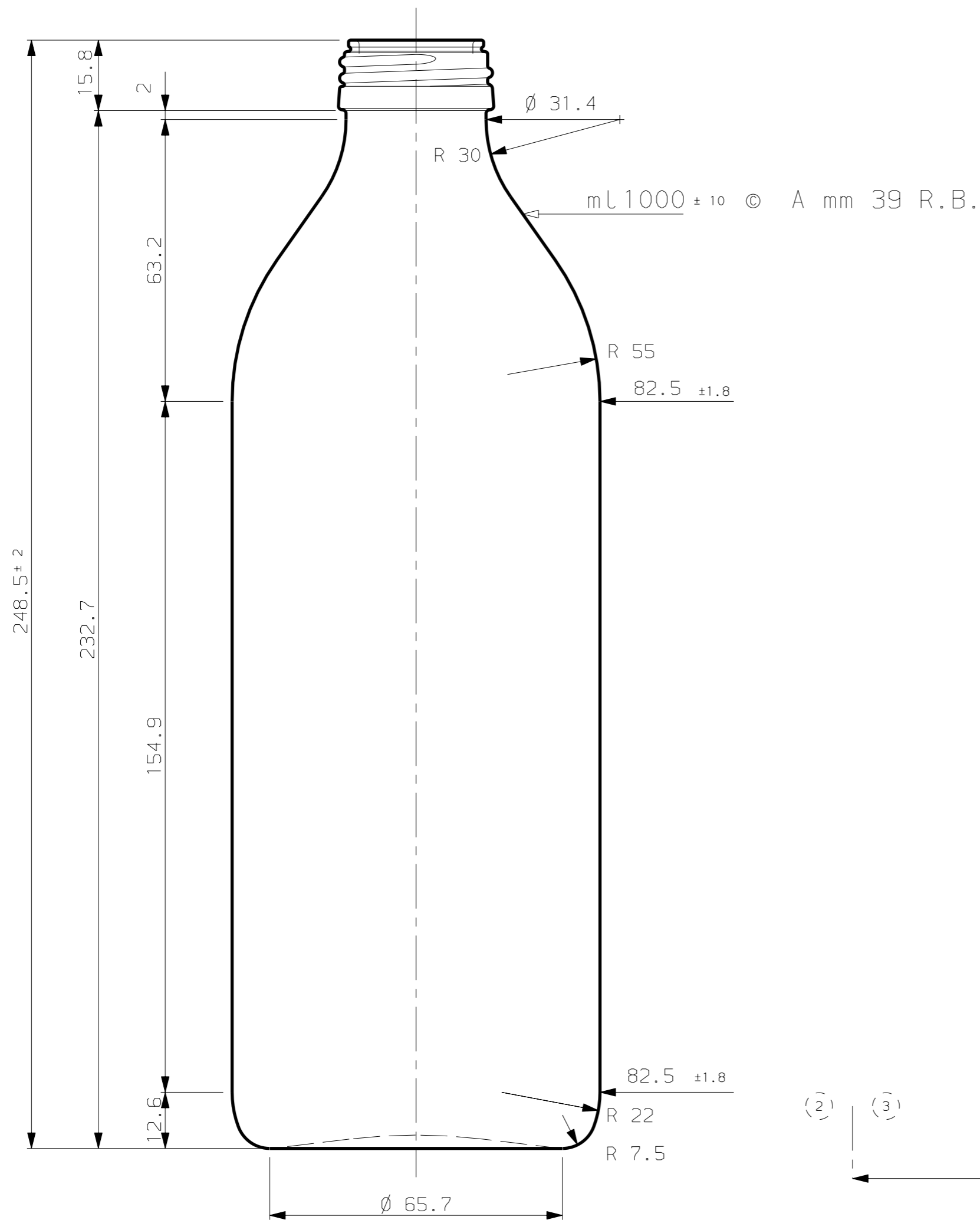
<b>Capacità</b> : 1000 ml $\pm$ 10 a 39 mm dal R.B.		(Norma ISO/TC63 1984)
<b>Fuori perpendicolarità</b>	mm: 1,4	(sull'asse, Norma CETIE DT 2)
<b>Diametro interno imboccatura</b>	mm: 25,5 $\pm$ 0,4	(misurata a 2 mm dal R.B)
<b>Diametro minimo foro passante</b>	mm: 20,0	
<b>Diam. max cannucchia utilizzabile</b>	mm: 18,5	

**NOTE**

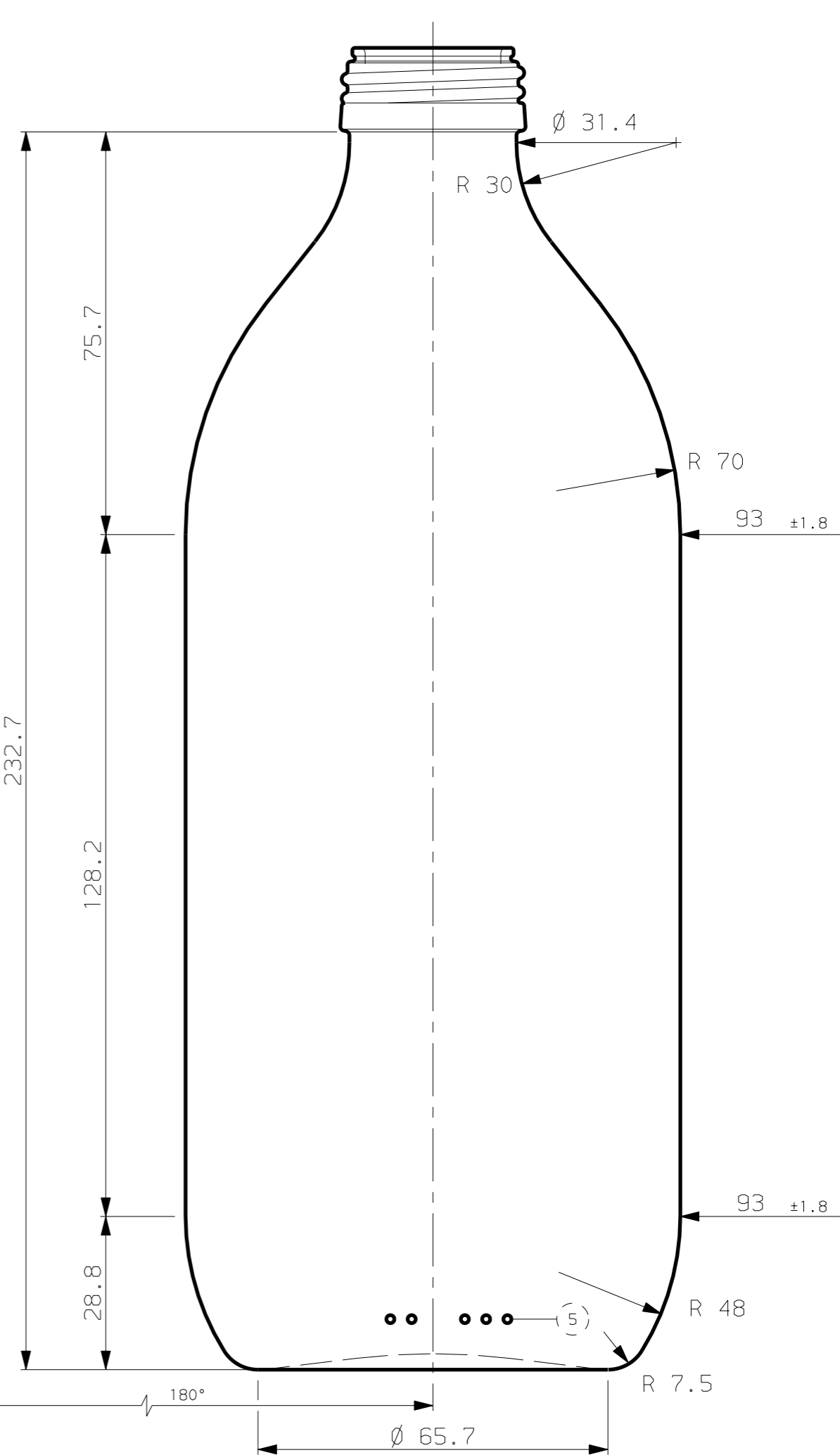
- E' sempre consigliabile il soffiaggio prima dell'uso.
- Lotti di questo contenitore, impiegati in osservanza alle prescrizioni della presente scheda tecnica, presenteranno valori medi di rottura in linea molto contenuti.
- Poiché i risultati di impiego possono essere influenzati dalle condizioni di utilizzo, i valori medi normali di rottura potranno essere concordati con il nostro Servizio Assistenza Tecnica Clienti, dopo una analisi congiunta della linea di confezionamento. In ogni caso, le garanzie di cui alla presente scheda sono valide solo per il primo utilizzo.
- Se i risultati di utilizzo si discostassero in modo significativo dai valori medi normalmente riscontrati, si consiglia di cambiare il lotto di produzione informando il nostro Servizio Assistenza Tecnica Clienti, il quale Vi contatterà immediatamente per le necessarie verifiche congiunte e per decidere come risolvere le eventuali non conformità che dovessero essere rilevate.

MINIMO FORO PASSANTE = 20 mm  
THROUGH BORE MINIMUM

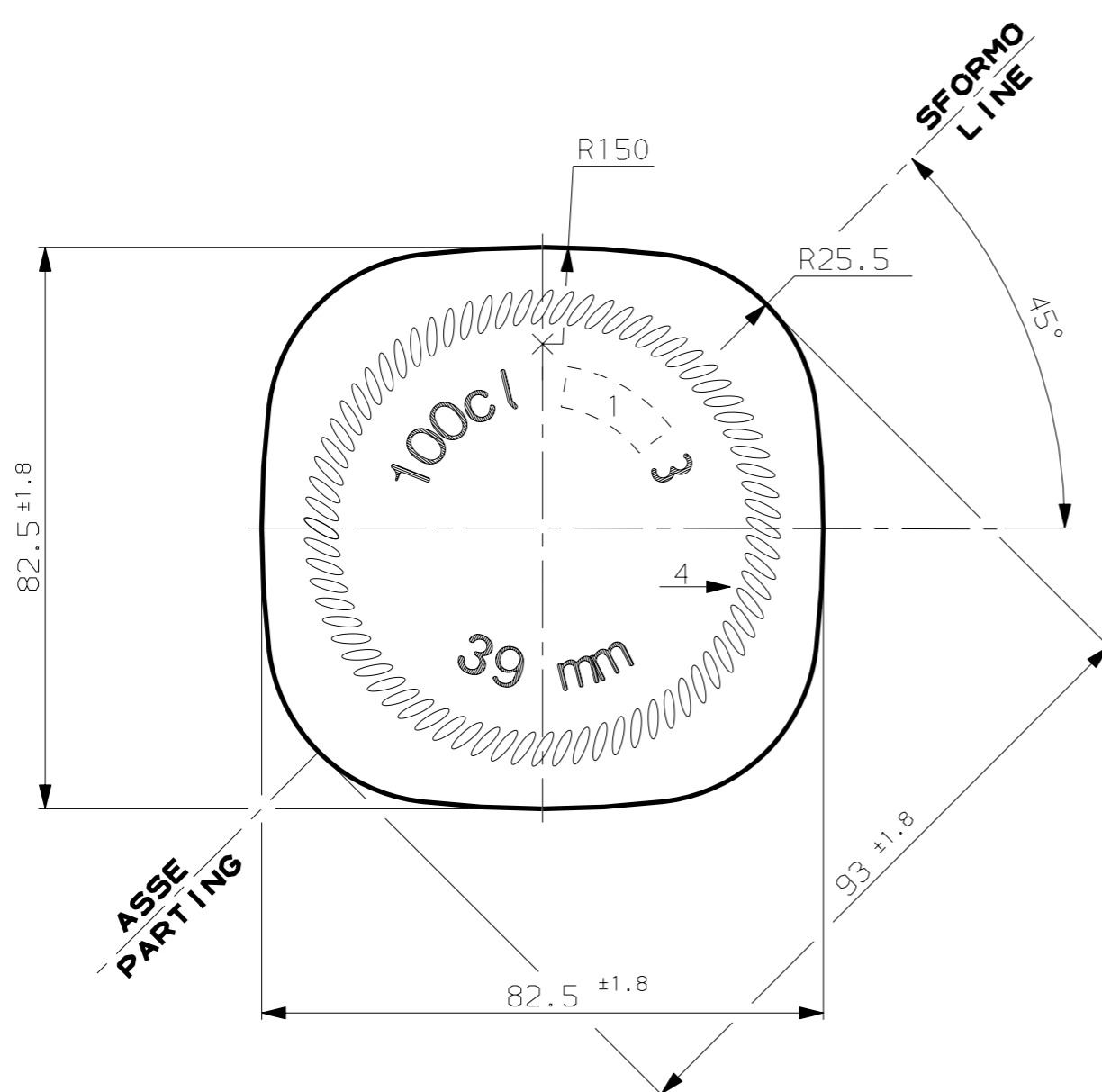
Le quote sono espresse in mm, solo quelle con indicazione di tolleranza sono impegnative. ALL dimensions are in millimetres (mm), only those dimensions with tolerances are binding.



VISTA DI FRONTE  
FRONT VIEW



VISTA IN DIAGONALE  
VIEW ACROSS PARTING LINE



VISTA DAL FONDO  
BOTTOM VIEW

SAP NUMBER-008136

- 1 = MARCHIO DI FABBRICA TRADEMARK
- 2 = CONTRASSEGNO "A" TIPO VETRO "A" GLASS IDENTIFICATION
- 4 = ZIGRINATURA STIPPLING
- 5 = CODICE LETTORE CAVITA' CAVITY CODE

© = CONTROLLO STATISTICO STATISTICAL CONTROL  
TOLLERANZA FUORI VERTICALITA' MAX SU 360° = 2.8  
MAX. VERTICALITY TOLERANCE ON 360°  
ANGOLO DI CADUTA = 17.6°  
TIP ANGLE



COMMISSIONE CUSTOMER	<b>STANDARD</b>
ARTICOLO JOB	<b>OLIO 1000 mL R.M.</b>
IMBOCCATURA FINISH	UNI 10666-35 Media PP VAE
DATA DATE	07.09.99
RIF. REF.	----
COLORE COLOR	--

REV.	Nuova veste grafica	DATA DATE	07.08.07
REV.	DESCRIZIONE DESCRIPTION	DATA DATE	
PESO CIRCA APPROX WEIGHT	CAPACITA' R.B. CIRCA APPROX BRIMFUL CAPACITY	N. ARTICOLO JOB No.	
gr 450	ml 1025	<b>1699D</b>	
SCALA SCALE	1:1	DIS. DRN.	CONT. CHKD.
			COD. IMB. FINISH No. 5253